



Котёл твердотопливный стальной, водогрейный «АМТЕО серии А»

ИНСТРУКЦИЯ ПО МОНТАЖУ И ЭКСПЛУАТАЦИИ



Внимание!

Приступать к установке котла отопительного АМТЕО серии А (далее – котёл) и его эксплуатации только после внимательного ознакомления с инструкцией по эксплуатации.

- ✓ *Не допускайте превышения давления в котле сверх указанной в технической характеристик величины. Запрещается оставлять котёл с водой при температуре окружающего воздуха ниже 0°C.*
- ✓ *Не запускайте котёл при отсутствии в нем воды и в случае замерзания теплоносителя .*
- ✓ *Категорически запрещается устанавливать запорную арматуру на линии подачи горячей воды из котла при отсутствии предохранительного клапана, установленного до запорной арматуры и рассчитанного на давление не более 0,15 МПа (1,5 кг/см²) для систем открытого типа и 0,25 МПа (2,5 кг/см²) для систем закрытого типа.*
- ✓ *Настоящая инструкция распространяется на все исполнения котла независимо от комплектации и теплопроизводительности.*
- ✓ *При покупке котла следует проверить вместе с продавцом комплектность и товарный вид котла! После продажи котла завод-изготовитель не принимает претензии по некомплектности и механическим повреждениям.*

СОДЕРЖАНИЕ

| | |
|--|----|
| 1. КОМПЛЕКТ ПОСТАВКИ..... | 4 |
| 2. ОБЩИЕ СВЕДЕНИЯ ОБ ИЗДЕЛИИ..... | 4 |
| 3. ТЕХНИЧЕСКИЕ ДАННЫЕ..... | 5 |
| 4. УСТРОЙСТВО И ПРИНЦИП РАБОТЫ КОТЛА..... | 6 |
| 5. МОНТАЖ КОТЛА И СИСТЕМЫ ОТОПЛЕНИЯ..... | 8 |
| 6. ОБСЛУЖИВАНИЕ СИСТЕМЫ ОТОПЛЕНИЯ..... | 12 |
| 7. СОРТА ТОПЛИВА И ИХ СВОЙСТВА..... | 12 |
| 8. УКАЗАНИЕ МЕР БЕЗОПАСНОСТИ..... | 15 |
| 9. ХАРАКТЕРНЫЕ НЕИСПРАВНОСТИ И МЕТОДЫ ИХ УСТРАНЕНИЯ... | 17 |
| 10. ГАРАНТИЙНЫЕ ОБЯЗАТЕЛЬСТВА..... | 18 |
| 11. СВЕДЕНИЯ ОБ УТИЛИЗАЦИИ..... | 19 |
| 12. СВИДЕТЕЛЬСТВО О ПРИЁМКЕ И ПРОДАЖЕ..... | 21 |
| 13. СВЕДЕНИЯ ОБ УСТАНОВКЕ..... | 21 |
| ПРИЛОЖЕНИЕ..... | |
| ГАРАНТИЙНЫЙ ТАЛОН..... | |

Примечание: *Предприятие изготовитель оставляет за собой право вносить изменения в конструкцию котлов, не ухудшающие потребительского качества изделий.*

1. Комплект поставки

| № п/п | Наименование | Количество, шт. |
|-------|-------------------------------------|-----------------|
| 1 | Котёл в сборе | 1 |
| 2 | Тягорегулятор (доп. опция) | 1 |
| 3 | Скребок | 1 |
| 4 | Инструкция по эксплуатации | 1 |
| 5 | Автоматика (доп. опция) | 1 |
| 6 | Вентилятор (доп. опция) | 1 |
| 7 | Воронка для загр. угля (доп. опция) | 1 |

2. Общие сведения об изделии

2.1. Котлы предназначены для теплоснабжения индивидуальных жилых домов и зданий коммунально-бытового назначения, оборудованных системами водяного отопления с естественной или принудительной циркуляцией, в открытых и закрытых системах отопления.

2.2. Котлы изготавливаются в исполнении для умеренных и холодно-климатических зон. Котёл устанавливается в закрытых помещениях с естественной и принудительной вентиляцией.

2.3. Транспортирование котлов допускается всеми видами транспорта при условии защиты изделия и упаковки от механических повреждений, воздействия атмосферных осадков, согласно правилам перевозок грузов, действующих на каждом виде транспорта.

2.4. Способ погрузки и крепления погрузочных мест должны обеспечивать полную сохранность котла от механических повреждений. Котёл устанавливается на транспортное средство в вертикальном положении.

3. Технические данные: AMTEO A 15-30

| Технические параметры | Ед. изм. | Тип котла | | | |
|----------------------------------|----------|-----------------|-----------------|-----------------|-----------------|
| | | A15 | A20 | A30 | A35 |
| Тепловая мощность | кВт | 15 | 20 | 30 | 35 |
| Отапливаемая площ. | кв.м | 60-150 | 150-200 | 200-300 | 300-350 |
| Максимальная рабочая температура | °С | 85 | | | |
| Проем топочной дверцы | мм | 280x220 | 330x270 | 330x330 | 330x330 |
| Подключения | ” | 1 ½ | | | |
| КПД (не менее) | % | 82 | | | |
| Внутренний диаметр дымохода | мм | 150 | 150 | 150 | 150 |
| Размер топки ГхШхВ | мм | 430x280 x300 | 430x330 x350 | 540x330 x400 | 540x330 x450 |
| Объем топки | л | 36 | 40 | 70 | 79 |
| Масса котла | кг | 144 | 164 | 196 | 196 |
| Объем воды | л. | 48 | 64 | 70 | 84 |
| Габаритные размеры | | | | | |
| Ширина А (по выступам) | мм | 580 | 630 | 630 | 630 |
| Глубина В (по выступам) | мм | 550 (+240) | 600 (+240) | 700 (+240) | 700 (+240) |
| Высота С (по выступам) | мм | 880 (+60) | 925 (+60) | 1025 (+60) | 1075 (+60) |

AMTEO A 35-65

| Технические параметры | Ед. изм. | | | |
|----------------------------------|-----------------|-----------------|-----------------|-----------------|
| | | A45 | A55 | A65 |
| Тепловая мощность | кВт | 45 | 55 | 65 |
| Отапливаемая площ. | кв.м | 350-400 | 400-550 | 550-650 |
| Максимальная рабочая температура | °С | 85 | | |
| Проём топочной дверцы | мм | 330x330 | 330x330 | 390x290 |
| Подключения | ” | 1 ½ | | |
| КПД (не менее) | % | 82 | | |
| Диаметр дымохода | мм | 150 | 180 | 180 |
| Размер топки ГхШхВ | дм ³ | 540x330 x550 | 600x330 x600 | 600x390 x860 |
| Объем топки | л | 80 | 118 | 188 |
| Масса котла | кг | 221 | 234 | 342 |
| Объем воды | л. | 98 | 120 | 142 |
| Габаритные размеры | | | | |
| Ширина А (по выступам) | мм | 630 | 630 | 790 |
| Глубина В (по выступам) | мм | 700 (+240) | 750 (+240) | 830 (+240) |
| Высота С (по выступам) | мм | 1175 (+60) | 1675 (+60) | 1500 (+60) |

4. Устройство и принцип работы котла

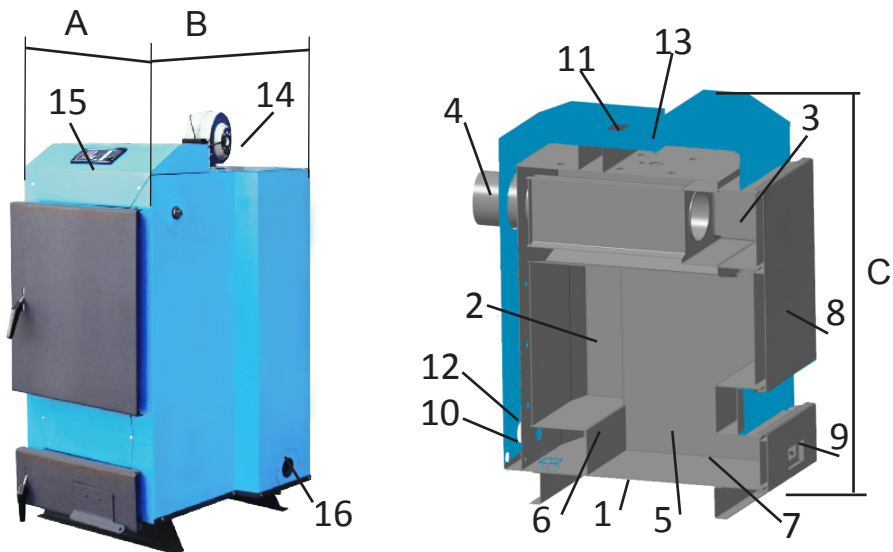


Рис. 1 Котёл «AMTEO

4.1. Котёл (рис. 1) состоит из: корпуса (1), топки (2), газохода (3), дымохода (4). В нижней части топки устанавливаются колосники (5) на опоры (6), зольник (7). К передней стенке корпуса котла на осях присоединяются загрузочная дверца (она же служит для обслуживания газохода) (8), дверца для обслуживания (9), патрубок обратного трубопровода (10), патрубок подающего трубопровода (11), патрубок для слива воды с котла (12), патрубок установки термодатчика (13), вентилятор (опция) -(14), автоматика (опция) - (15), отверстие для установки ТЭНа (16).

4.2. Котлы являются универсальными и работают на твёрдом топливе (угле, торфе и дровах и т.п.).

4.3. При установке блока автоматике его подключают к электрической сети.

4.4. Розжиг котла:

✓ Первый пуск должен выполнить специально обученный монтаж-

ник или специалист сервисной службы.

- ✓ Проверьте наличие тяги в дымовой трубе.
- ✓ Заполните топку котла растопочным материалом (уголь, брикет, дрова).
- ✓ Произведите розжиг растопочного материала сверху, по завершении закройте плотно дверцы.
- ✓ Установите параметры на автоматике и нажмите «Старт» (если Вы приобрели котел с этой опцией).
- ✓ По мере необходимости добавляйте очередную порцию топлива предварительно отключив вентилятор (если Вы приобрели котел с этой опцией).
- ✓ Во время открывания дверей, будьте осторожны – они могут быть горячими.
- ✓ При температуре воды в котле менее 60°C может образовываться конденсат по всей поверхности теплообменника. При прогреве воды выше 60°C конденсатобразование прекращается.
- ✓ Для длительного горения топлива в ночное время вычистите колосниковую решетку. Добавленное топливо хорошо разожгите, а затем снизьте мощность котла, уменьшая тягу путём прикрытия заслонок на дымоходе, уменьшая скорость насоса системы отопления или перекрывая клапан подмешивания.

Требования:

- ✓ котёл к системе отопления должен подключаться согласно проекту, разработанному специалистами по тепловой технике, или работы могут проводиться самостоятельно сантехником-сварщиком, имеющим высокую квалификацию, опыт и хорошо знающим конструкцию котла и данное описание;
- ✓ если в трубах системы вмонтированы вентили, отключающие котёл от системы отопления, они должны быть открыты до конца. Чтобы избежать аварии из-за неосторожности, открутив вентили, целесообразно снять их ручки;
- ✓ во избежание появления конденсата, что может в несколько раз сократить срок эксплуатации котла, необходимо систему отопления монтировать по прилагаемым или аналогичным схемам, обеспечивающим температуру возвратной воды не ниже 50°C;

5. Монтаж котла и системы отопления

5.1. Монтаж котла и системы отопления производится специализированной организацией в соответствии с проектом:

- установить котёл на специально отведенное место и подсоединить его к дымовой трубе;
- подключить трубопроводы системы отопления.

5.1.1. Заполнение отопительной системы водой.

Вода для заполнения котла и отопительной системы должна быть чистой и бесцветной, без суспензий, масла и химически агрессивных веществ, общей жесткостью не более 2 мг.экв/дм³. Применение жесткой воды вызывает образование накипи в котле, что снижает его теплотехнические параметры и может стать причиной преждевременного выхода из строя.

Примечание: Повреждение котла из-за образования накипи не попадает под действие гарантийных обязательств.

- Если жесткость воды не отвечает требуемым параметрам, вода должна быть обработана. Отложение 1 мм известняка снижает в данном месте передачу тепла от металла к воде на 10%.
- В течение отопительного сезона необходимо поддерживать постоянный объём отопительной воды в отопительной системе. Нельзя осуществлять разбор воды из котла и отопительной системы для разных нужд, за исключением необходимого слива при ремонте. При сливе воды и дополнении новой повышается опасность коррозии и образования отложений.
- Долив воды в отопительную систему производить в охлаждённый до 70°C котёл.
- В качестве теплоносителя запрещено использование жидкостей, не предназначенных для систем отопления.

5.1.2. Расположение котла с учётом необходимого для обслуживания пространства:

- перед котлом должно быть манипуляционное пространство минимально 1000 мм;
- минимальное расстояние между задней частью котла и стеной 350 мм;
- с одной боковой стороны необходимо оставлять пространство для доступа к задней части котла минимум 400 мм.

5.1.3. Размещение топлива:

- запрещается укладывать топливо за котлом или возле котла на расстоянии, менее чем 500 мм;
- запрещается укладывать топливо между двумя котлами в котельной;
- изготовитель рекомендует соблюдать расстояние между котлом и топливом минимум 1000 мм или поместить топливо в другом помещении.

5.2. Для улучшения условий естественной циркуляции воды в системе отопления, котел устанавливается так, чтобы патрубок обратной воды размещался ниже радиаторов отопительной системы здания.

5.3. Схема установки котла показана на рис. 2 (а,б).

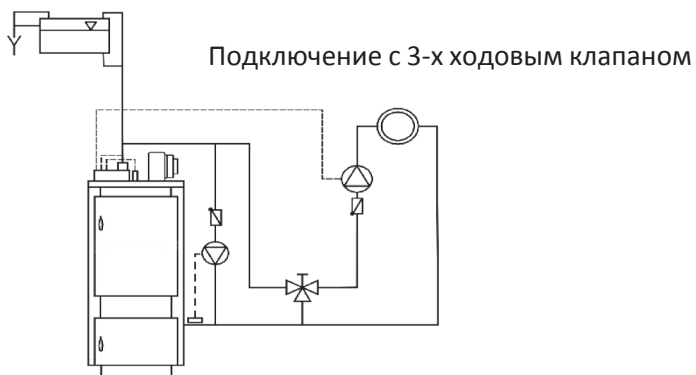


Рис. 2 (а)

Подключение с 3-х ходовым клапаном и водонагревателем

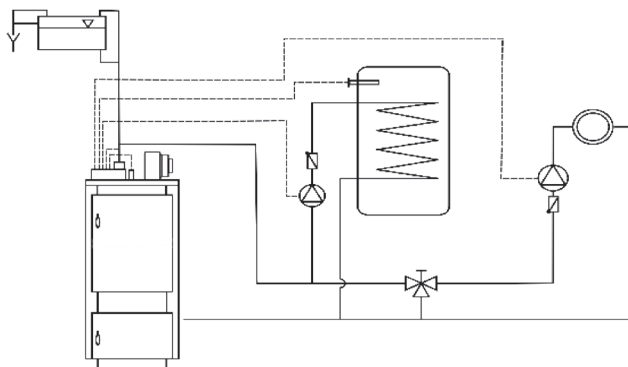


Рис. 2 (б)

5.4. Для получения нормального режима горения топлива и создания тяги необходимо иметь прямую дымовую трубу.

В случае необходимости допускается прокладывать горизонтальные газоходы (борова) длиной не более 1,5 м.

Высоту дымовой трубы над крышей (в зависимости от расстояния ее до конька крыши) рекомендуется выполнить как показано на рис. 3.

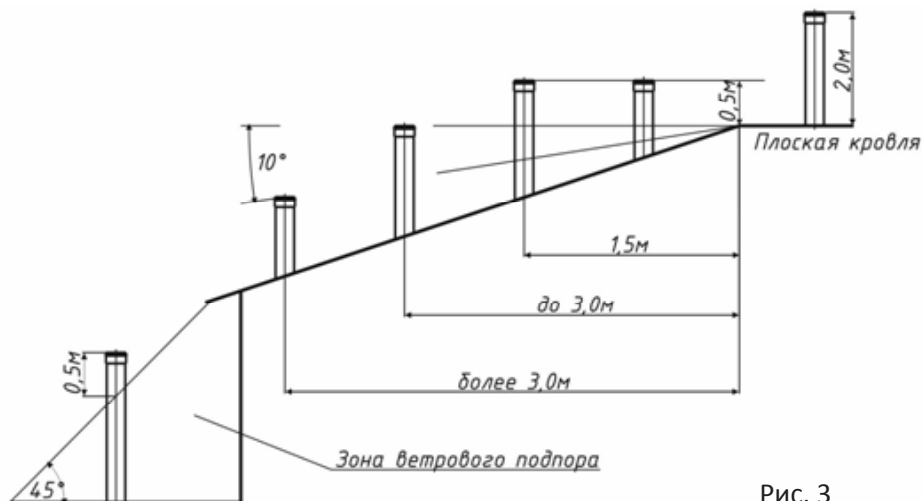


Рис. 3

5.5. В закрытой отопительной системе котлы должны устанавливаться с расширительным баком мембранного типа. Объём расширительного бака зависит от объёма системы отопления и рассчитывается при разработке проекта системы отопления.

5.6. Давление в системе отопления в рабочем состоянии при максимальной температуре воды в котле 85°C не должно превышать максимальное рабочее давление воды в котле.

5.7. На подающем стояке, между котлом и запорной арматурой должен быть установлен предохранительный клапан.

5.8. Если в системе отопления предусматривается заполнение и подпитка котла из водопроводной сети, необходимо перед краном подпитывающего патрубка устанавливать обратный клапан. Систему заполнять под давлением, не превышающим максимальное рабочее давление котла.

5.9. Испытание (опрессовку) системы отопления (труб, радиаторов) производить при отсоединённом котле, при этом давление не должно превышать максимальное рабочее давление, указанное в проекте системы отопления. Проект системы отопления должен разрабатываться специализированной организацией, имеющей право на данные работы.

5.10. Требования к подключению электрической части котла:

- работы по подключению электрической части к котлу, может производить лицо, имеющее квалификацию электрика и допуск – лицензию на производство работ;
- работы по подключению производить по заранее подготовленному проекту (обратив внимание на имеющуюся общую мощность ввода).

Необходимо проверять надёжность заземления.

6. Обслуживание системы отопления

Начав эксплуатировать котёл, на его внутренних стенках, образуется водный конденсат, создающий видимость, что котёл негерметичен и пропускает воду. Конденсат исчезает, подняв температуру воды в котле до 70-80°C. Рекомендуется поддерживать температуру воды в котле как можно более высокую. При температуре возвратной воды ниже 50°C на внутренних поверхностях котла конденсируются пары воды, вызывающие интенсивную коррозию котла, действие которой может в несколько раз сократить время службы котла. Желая убедиться в герметичности котла, необходимо в течение нескольких часов его интенсивно топить, после этого, прервав горение, убедиться, увеличивается ли количество конденсата. Если не увеличивается, то котёл герметичен. Во время эксплуатации температура воды в котле не должна превышать 85°C.

7. Сорта топлива и их свойства:

Теплота сгорания абсолютно сухой древесины практически не зависит от сорта топлива и равна 4510 ккал/кг, поэтому, оценивая отдельные сорта древесины, необходимо обратить внимание на их относительный вес. Вес одного кубического метра различных дров следующий:

- дубовые дрова - 500 кг;
- березовые дрова - 450 кг;
- еловые дрова - 330 кг;
- осиновые дрова - 330 кг.

Чем влажнее дрова, тем меньше их калорийность горения. Уменьшение калорийности влажных дров по сравнению с сухими дровами (~20% влажности):

- 30% влажности - 10 ÷ 15 %;
- 50% влажности - 35 ÷ 40 %.

В только что срубленном дереве содержится 35 ÷ 60 % влаги. Наименьшее количество влаги в дереве, срубленном в начале зимы. В деревьях твердых пород влаги меньше.

Древесина, предназначенная на дрова, должна быть распилена и расколота. Дрова, пробывшие год под навесом, содержат 20 ÷ 25 % влаги, два года – 13 ÷ 17 %, а это значит, что для топки необходимо будет в два раза меньше топлива, чем топя влажными дровами.

Одинаковые по весу количество дров и торфа дают похожее количества тепла.

- 1 кг угля даёт в 2 ÷ 3 раза больше тепла, чем 1 кг дров.
- Для сгорания 1 кг дров необходимо 4 ÷ 5 м³ воздуха, угля 10 м³.
- При сгорании 1 кг каменного угля средней калорийности выделяется около 6500 ккал (7,56 кВт) тепла.
- Выделение тепловой энергии, сжигая 1 дм³ дров влажностью 20%.

8. Указание мер безопасности

8.1. Котлы соответствуют всем требованиям, обеспечивавшим безопасность жизни и здоровья потребителя при условии выполнения всех требований к установке и эксплуатации котлов, соблюдении требований пожарной безопасности.

8.2. Во избежание пожаров не допускается устанавливать котёл на сгораемые основания помещений.

8.3. К обслуживанию котла допускаются лица, ознакомленные с устройством и правилами эксплуатации котлов. Оставлять детей без надзора взрослых у котла не допускается.

8.4. Перед розжигом котла необходимо провентилировать топку в течении 10-15 минут. Для растопки котла запрещено использовать горючие жидкости.

8.5. Проверить наличие тяги в дымоходе поднесением полоски бумаги к зольнику. Полоска бумаги должна отклониться в сторону зольника.

8.6. Запрещается:

✓ *Производить монтаж котла с отступлениями от настоящего руководства.*

✓ *Устанавливать запорную арматуру на подающей линии при отсутствии предохранительного клапана, установленного до запорной арматуры и рассчитанного на давление до 0,15 МПа (1,5 кг/см²) для систем открытого типа и 0,25 МПа (2,5 кг/см²) для систем закрытого типа.*

✓ *Устанавливать температуру воды в водяной рубашке котла выше 85°C и давление воды в котле выше 0,15 МПа (1,5 кг/см²) для систем открытого типа и 0,25 МПа (2,5 кг/см²) для систем закрытого типа.*

✓ *Эксплуатировать котёл при неполном заполнении системы отопления водой и с открытыми дверцами.*

✓ *Проведение ремонта и профилактического обслуживания на работающем котле. (Ремонт, профилактическое обслуживание,*

чистку и т.д. проводите с обязательным отключением котла от сети электропитания. При обнаружении признаков неисправности в работе электрооборудования (замыкание на корпус котла, нарушение изоляции и т.д.) немедленно отключить котёл от сети питания и вызвать специалиста обслуживающей организации).

✓ Оставлять работающий котёл на длительное время без надзора.

8.7. После окончания отопительного сезона необходимо тщательно вычистить котел и дымоходы. Котельную необходимо поддерживать в чистоте и сухом состоянии.

8.8. При эксплуатации котла с блоком автоматики руководствоваться требованиями ПУЭ, ПТЭ и ПТБ и настоящего документа.

8.9. Требования к дымоходу:

✓ размер отверстия дымохода в разрезе должен быть не менее 120х270 мм;

✓ котлу требуется отдельный дымоход. К этому дымоходу запрещено подключать дополнительные вводы;

✓ труба от дымового отверстия котла до дымохода не должна превышать 1,5 м с подъёмом в сторону дымохода;

✓ щели в местах стыковки и ввода в дымоход тщательно заделать;

✓ отверстие дымохода должно периодически очищаться.

8.10. Необходимо знать, что:

✓ дым из котла, попав в дымоход, охлаждается, пары, находящиеся в дыму, конденсируются оседая на стенки дымохода, особенно на неотапливаемом чердаке и наружной части дымохода;

✓ кислоты конденсата, воздействие от тепла и холода в течение нескольких лет могут разрушить дымоход;

✓ неудаляемая из дымохода сажа, со временем может загореться и при не присмотренном дымоходе или легковоспламеняющемся покрытии крыши может стать причиной пожара.

8.11. Рекомендуем:

✓ в дымоходе смонтировать вставку-вкладыш из нержавеющей стали производства «АМТЕО». Исправно смонтированный вкладыш

защищает трубу от воздействия конденсата и влаги;

- ✓ диаметр вставки не должна уменьшать проход трубы.*
- ✓ части вкладыша должны быть плотно соединены между собой (не путём спаивания);*
- ✓ внизу надо оборудовать сборник для конденсата;*
- ✓ промежуток между вкладышем и стенками трубы надо заполнить негорючим изоляционным материалом. Наверху щель надо плотно оштукатурить и покрыть жёстью, с наклоном от отверстия к краю дымохода;*
- ✓ на холодном чердаке дымоход утеплить негорючим термоизоляционным материалом или использовать утепленный дымоход «АМТЕО»;*
- ✓ если в дымоходе возникнет огонь, закройте подачу воздуха в котел и вызовите службу пожаротушения;*
- ✓ рекомендуется раз в год вызывать для осмотра дымохода квалифицированного специалиста;*

8.12. Котлы с блоком автоматики подлежат заземлению.

9. Характерные неисправности и методы их устранения

| Наименование возможных неисправностей | | Причина неисправностей | Метод устранения (работу по устр. производит владелец котла) |
|---------------------------------------|---|---|---|
| № п/п | 1 | 2 | 3 |
| 1 | Плохое горение топлива | Плохая тяга | Очистить дымовую трубу и газоход от сажи и золы, проверить правильность выполнения дымовой трубы согласно инструкции. |
| | | Плохое топливо | Заменить |
| 2 | Горение топлива хорошее, вода в котле кипит, вода в отопительных приборах не нагревается. | Плохая циркуляция воды в системе. | Проверить правильность монтажа системы (наличие уклона, отсутствие воздушных пробок и т.д.). |
| | | Не работает циркуляционный насос. | Устранить неисправность или заменить насос. |
| | | Утечка воды в системе. Воздух в отопительной системе. | Устранить течь. Дополнить систему водой, стравить воздух из системы. |
| 3 | Выход дыма в помещение | Засорение дымовой трубы. | Очистить дымовую трубу от сажи и золы. |
| | | Застоявшийся в дымовой трубе холодный воздух (наблюдается в переходное время года). | Восстановить тягу, сжигая в люке для очистки легковоспламеняющиеся материалы: бумагу, стружку, солому. |
| 4 | Выход из строя колосниковой решётки | Высокая температура горения топлива. | Заменить колосниковую решетку. Уменьшить подачу воздуха. |
| 5 | Внутри котла вода | Конденсат из трубы. | Организовать конденсатоотвод. |
| | | | Утеплить трубу. |
| | | | Выдерживать температуру в котле 80°C–70°C. |

10. Гарантийные обязательства

10.1. Предприятие-изготовитель гарантирует:

- ✓ соответствие характеристик котла паспортным данным;
- ✓ надежную и безаварийную работу котла при условии соблюдения всех требований; настоящего паспорта, квалифицированного монтажа и правильной эксплуатации, а также соблюдения условий транспортирования и хранения.

10.2. Гарантийный срок работы котла устанавливается 18 месяцев со дня реализации торгующей организацией, если дату продажи установить невозможно, этот срок исчисляется со дня изготовления. Срок службы котла 10 лет.

10.3. Колосниковая решетка, опора колосниковой решетки, уплотнительный шнур являются расходным материалом, а следовательно гарантия на них не распространяется.

10.4. Рекламации на работу котла не принимаются, **бесплатный ремонт и замена не производится в случаях:**

- ✓ если не оформлен (утерян) гарантийный талон и талон на установку, несоблюдения потребителем правил эксплуатации и обслуживания;
- ✓ если котёл заполнен не умягчённой водой и отсутствует проведение водоподготовки и подготовки отопительной системы;
- ✓ если между котлом и запорной арматурой отсутствует предохранительный клапан на давление не более 0,15 МПа (1,5 кг/см²) для систем открытого типа и 0,25 МПа (2,5 кг/см²) для систем закрытого типа;
- ✓ небрежного хранения и транспортировки котла, как потребителем, так и любой другой организацией;
- ✓ самостоятельного ремонта котла потребителем;
- ✓ самовольного изменения конструкции котла;
- ✓ использование котла не по назначению;
- ✓ при неправильном монтаже котла и системы отопления;
- ✓ возникновения дефектов, вызванных стихийными бедствиями, преднамеренными действиями, пожарами и т.п.

10.5. При выходе из строя котла предприятие-изготовитель не несёт ответственности за остальные элементы системы, техническое состояние объекта в целом, в котором использовалось данное изделие, а также за возникшие последствия. Изделие, утратившее товарный вид по вине потребителя, обмену или возврату по гарантийным обязательствам не подлежит.

По вопросам качества котла обращаться на предприятие-изготовитель.

11. Сведения об утилизации

11.1. При достижении предельного состояния прогара поверхности нагрева, котёл необходимо отключить от систем питания.

11.2. После отключения от всех систем питания котёл не представляет опасности для жизни, здоровья людей и окружающей среды.

11.3. Утилизация: корпус котла, колосниковая решётка и плита подлежат переплавке.

12. Свидетельство о приёмке и продаже

Заводской № _____

Котёл отопительный «AMTEO» - А _____

Соответствует ГОСТ 20548-93 и признан годным к эксплуатации.

Дата выпуска « ____ » _____ 201_г.

Испытан давлением воды 0,4 мПа (4,0 кг/см²).

Упаковщик _____

Дата продажи « ____ » _____ 201_г.

М.П.

Подпись _____

С условиями подключения, эксплуатации и гарантийным обслуживанием котла ознакомился.

Потребитель _____
фамилия, имя, отчество, подпись

Котёл продан: Предприятием _____

Дата продажи: _____

Адрес _____

Телефон _____

Котёл смонтирован: Предприятием _____

Дата продажи: _____

Адрес _____

Телефон _____

В случае неполадки обращаться:

Предприятие _____

Адрес _____

Телефон _____

13. Сведения об установке

Для всех видов котлов независимо от вида сжигаемого топлива:

1. Местонахождение котла _____

2. Дата установки _____

3. Кем произведена установка (монтаж) _____

4. Лицензия _____

Приложение

Учёт технического обслуживания котла

| Дата | Замечания о техническом состоянии | Выполняемая работа | Должность, фамилия и подпись ответственного лица |
|------|--|-----------------------|--|
| | | | |

КОРЕШОК ТАЛОНА № 1

на гарантийный ремонт отопительного котла

Изъят _____ 20__ г. Механик (мастер) _____
(фамилия, подпись)

ГАРАНТИЙНЫЙ ТАЛОН № 1
на гарантийный ремонт котла

Заводской номер № _____

Продан магазином _____

Штамп магазина _____ 20__ г.
(подпись)

Владелец и его адрес _____

_____ (подпись) _____

Выполнены работы по устранению неисправностей:

Механик (мастер) _____
(подпись)

Владелец _____
(подпись)

«__» _____ 20__ г.

Утверждаю:

Руководитель _____
(наименование бытового ремпредприятия)

Штамп предприятия _____ 20__ г.
(подпись)

ГАРАНТИЙНЫЙ ТАЛОН № 2

на гарантийный ремонт котла

Заводской номер № _____

Продан магазином _____

Штамп магазина _____ 20__ г.
(подпись)

Владелец и его адрес _____

_____ (подпись) _____

Выполнены работы по устранению неисправностей:

Механик (мастер) _____
(подпись)

Владелец _____
(подпись)

«__» _____ 20__ г.

Утверждаю:

Руководитель _____
(наименование бытового ремпредприятия)

Штамп предприятия _____ 20__ г.
(подпись)

КОРЕШОК ТАЛОНА № 2

на гарантийный ремонт отопительного котла

Изъят _____ 20__ г. Механик (мастер)

(фамилия, подпись)

Наши контакты:
info@amteorus.ru
amteorus.ru

Ярославль, 2018